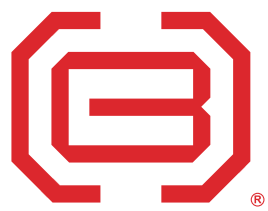




CONEXIONES DE ACERO





CONEXIONES HIDRÁULICAS DE ACERO

01

NOMENCLATURA

01

02

CONEXIONES REUSABLES

02

TIPO BMC-C5

03

BMC-C5-RFJX
BMC-C5-RFJSX
BMC-C5-RFSX
BMC-C5-RMP

03

CONEXIONES PERMANENTES

05

TIPO BMC2

06

BMC2-BPFX
BMC2-DLFX
BMC2-JCFX
BMC2-JCFX90
BMC2-JCM
BMC2-NPM
BMC2-OFFX
BMC2-OFFX90
BMC2-SFFX

TIPO BMC4

10

BMC4-JCFX
BMC4-OFFX

01

NOMENCLATURA

Tipo de conexión BMC-C5 - Conexión reusable de fácil instalación, sin necesidad de pelar la manguera
BMC2 - Conexión prensable para mangueras de alta presión, con dos mallas de acero
BMC4 - Conexión prensable para mangueras de extrema presión, con cuatro mallas de acero

Tipo de cuerda C - Caterpillar
R - Reusable
BP - Tubería británica estándar paralela
DL - DIN 24° para servicio ligero
JC - JIC 37°
NP - NPTF (National Pipe Taper Fluid, rosca tubería)
OF - Cara plana
SF - SAE 45° Flare (Abocinado)

Terminación F - Hembra
M - Macho

Estilo final X - giratorias
90 - Codo de 90°
90-030 - 30 mm de largo
90-045 - 45 mm de largo
90-060 - 60 mm de largo

Medidas rayal 01 (primer número) - Número rayal manguera
02 (segundo número) - Número rayal conexión

Ejemplo:
BMC2-JCFX-0406

Conexión prensable para mangueras con dos mallas de acero, JIC 37° hembra giratoria, para manguera de 1/4", con rosca de 3/8"

02

CONEXIONES REUSABLES

TIPO BMC-C5

Características

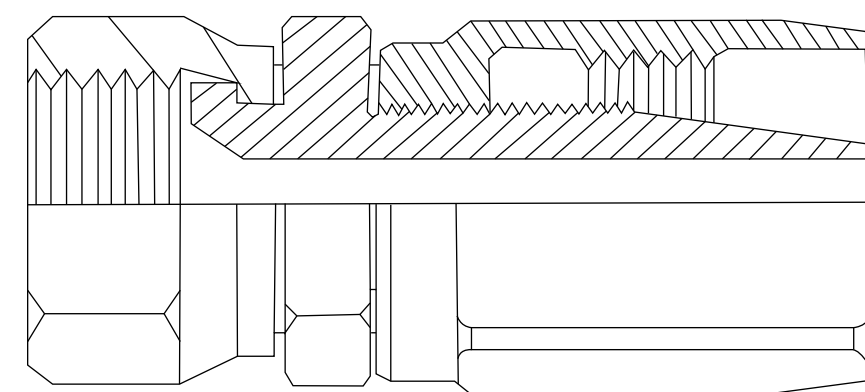
Conexión reusable
De fácil instalación
Sin necesidad de pelar la manguera

Compatibilidad

Es compatible con mangueras de mediana presión SAE 100R5

BMC-C5-RFJX

Conexiones rectas reusables, de fácil instalación, sin necesidad de pelar la manguera, hembra JIC 37° giratoria



Código	Medida manguera	Medida conexión
BMC-6C5-6RFJX	3/8"	3/8"
BMC-12C5-12RFJX	3/4"	3/4"
BMC-16C5-16RFJX	1"	1"
BMC-20C5-20RFJX	1.1/4"	1.1/4"

BMC-C5-RFJSX

Conexiones rectas reusables, de fácil instalación, sin necesidad de pelar la manguera, hembra universal JIC 37° y SAE 45° giratoria

Código	Medida manguera	Medida conexión
BMC-4C5-4RFJSX	1/4"	1/4"
BMC-8C5-8RFJSX	1/2"	1/2"
BMC-10C5-10RFJSX	5/8"	5/8"

BMC-C5-RFSX

Conexiones rectas reusables, de fácil instalación, sin necesidad de pelar la manguera, hembra SAE 45° giratoria

Código	Medida manguera	Medida conexión
BMC-6C5-6RFSX	3/8"	3/8"

BMC-C5-RMP

Conexiones rectas reusables, de fácil instalación, sin necesidad de pelar la manguera, macho NPTF rosca tubería

Código	Medida manguera	Medida conexión
BMC-4C5-2RMP	1/4"	1/16"

03

CONEXIONES PERMANENTES

TIPO BMC2

Características Conexión permanente, crimpable
Para mangueras de alta presión, con dos mallas de acero

Compatibilidad Es compatible con las siguientes mangueras
BMC258 SAE 100R16
BMC254 SAE 100R2AT
BMC293 SAE 100R17

BMC2-BPFX

Conexiones prensables de tuberías británicas estándar paralelas, hembras giratorias

Código	Medida manguera	Medida conexión
BMC2-BPFX-0404	1/4"	1/4"
BMC2-BPFX-0606	3/8"	3/8"
BMC2-BPFX-0808	1/2"	1/2"



BMC2-DLFX

Conexiones prensables DIN 24° para servicio ligero, hembras giratorias

Código	Medida manguera	Medida conexión
BMC2-DLFX-0618	3/8"	1.1/8"



BMC2-JCFX

Conexiones prensables JIC 37°, hembras giratorias

Código	Medida manguera	Medida conexión
BMC2-JCFX-0404	1/4"	1/4"
BMC2-JCFX-0405	1/4"	5/16"
BMC2-JCFX-0406	1/4"	3/8"
BMC2-JCFX-0606	3/8"	3/8"
BMC2-JCFX-0608	3/8"	1/2"
BMC2-JCFX-0808	1/2"	1/2"
BMC2-JCFX-0810	1/2"	5/8"
BMC2-JCFX-1010	5/8"	5/8"
BMC2-JCFX-1012	5/8"	3/4"
BMC2-JCFX-1212	3/4"	3/4"
BMC2-JCFX-1616	1"	1"
BMC2-JCFX-2020	1.1/4"	1.1/4"



BMC2-JCFX90

Conexiones prensables JIC 37°, hembras giratorias, codo 90°, con variación de largo en su medida T.



Código	Medida manguera	Medida conexión	Medida T (mm)
BMC2-JCFX90-0404-021	1/4"	1/4"	21
BMC2-JCFX90-0606-023	3/8"	3/8"	23
BMC2-JCFX90-0606-035	3/8"	3/8"	35
BMC2-JCFX90-0608-041	3/8"	1/2"	41
BMC2-JCFX90-0808-029	1/2"	1/2"	29
BMC2-JCFX90-0808-040	1/2"	1/2"	40
BMC2-JCFX90-1212-054	3/4"	3/4"	54

BMC2-JCM

Conexiones prensables JIC 37°, macho fijas



Código	Medida manguera	Medida conexión
BMC2-JCM-0404	1/4"	1/4"
BMC2-JCM-0606	3/8"	3/8"
BMC2-JCM-0608	3/8"	1/2"
BMC2-JCM-0808	1/2"	1/2"
BMC2-JCM-0810	1/2"	5/8"
BMC2-JCM-1212	3/4"	3/4"

BMC2-NPM

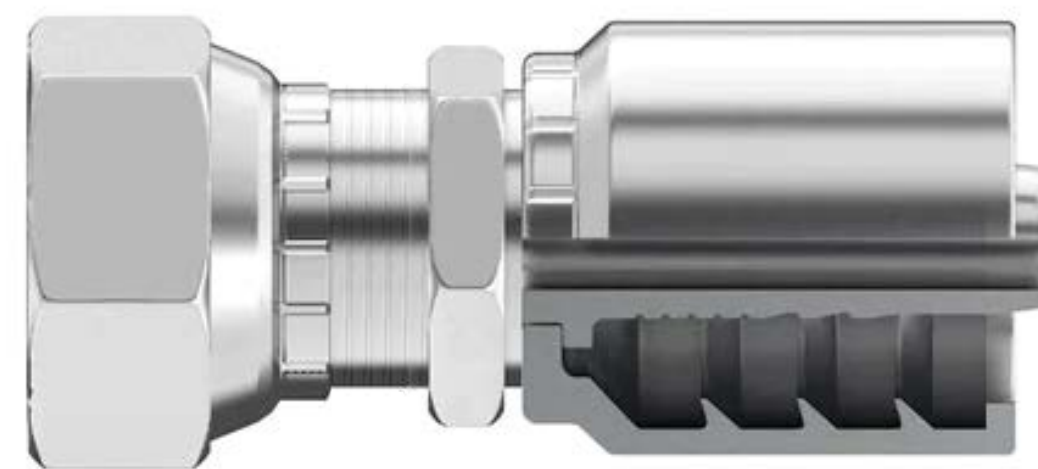
Conexiones prensables NPTF rosca tubería, macho fijo



Código	Medida manguera	Medida conexión
BMC2-NPM-0404	1/4"	1/4"
BMC2-NPM-0406	1/4"	3/8"
BMC2-NPM-0604	3/8"	1/4"
BMC2-NPM-0606	3/8"	3/8"
BMC2-NPM-0608	3/8"	1/2"
BMC2-NPM-0808	1/2"	1/2"
BMC2-NPM-1212	3/4"	3/4"
BMC2-NPM-1616	1"	1"

BMC2-OFFX

Conexiones prensables cara plana, hembras giratorias



Código	Medida manguera	Medida conexión
BMC2-OFFX-0404	1/4"	1/4"
BMC2-OFFX-0406	1/4"	3/8"
BMC2-OFFX-0606	3/8"	3/8"
BMC2-OFFX-0608	3/8"	1/2"
BMC2-OFFX-0808	1/2"	1/2"
BMC2-OFFX-0810	1/2"	5/8"
BMC2-OFFX-1010	5/8"	5/8"
BMC2-OFFX-1212	3/4"	3/4"

BMC2-OFFX90S

Conexiones prensables cara plana, hembras giratorias, codo 90° tubo corto

Código	Medida manguera	Medida conexión	Medida T (mm)
BMC2-OFFX-0606-025	3/8"	3/8"	25



BMC2-SFFX

Conexiones prensables SAE 45° Abocinado, hembras giratorias

Código	Medida manguera	Medida conexión
BMC2-SFFX-0606	3/8"	3/8"



TIPO BMC4

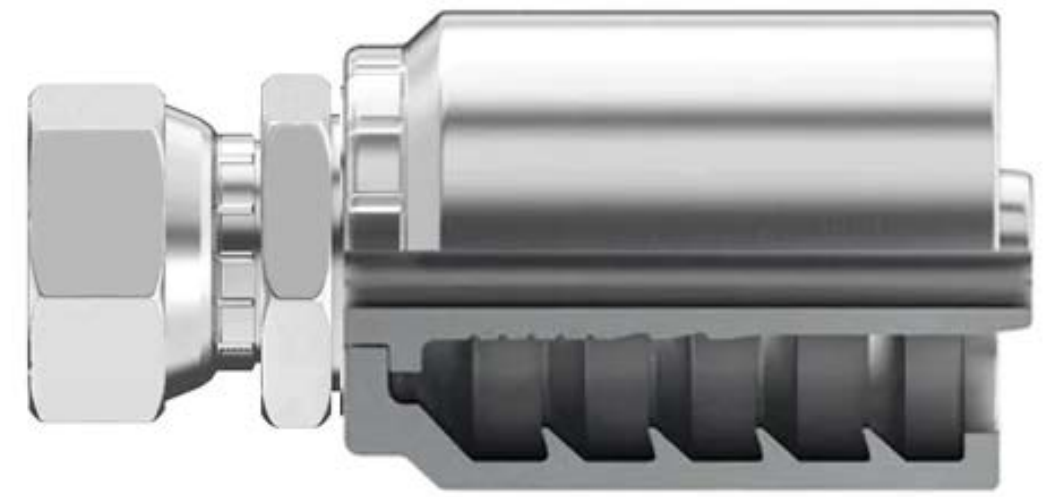
Características Conexión permanente, crimpable
Para mangueras de extrema presión, con cuatro mallas de acero

Compatibilidad Es compatible con las siguientes mangueras
BMC177 SAE 100R12

BMC4-JCFX

Conexiones prensables JIC 37°, hembras giratorias

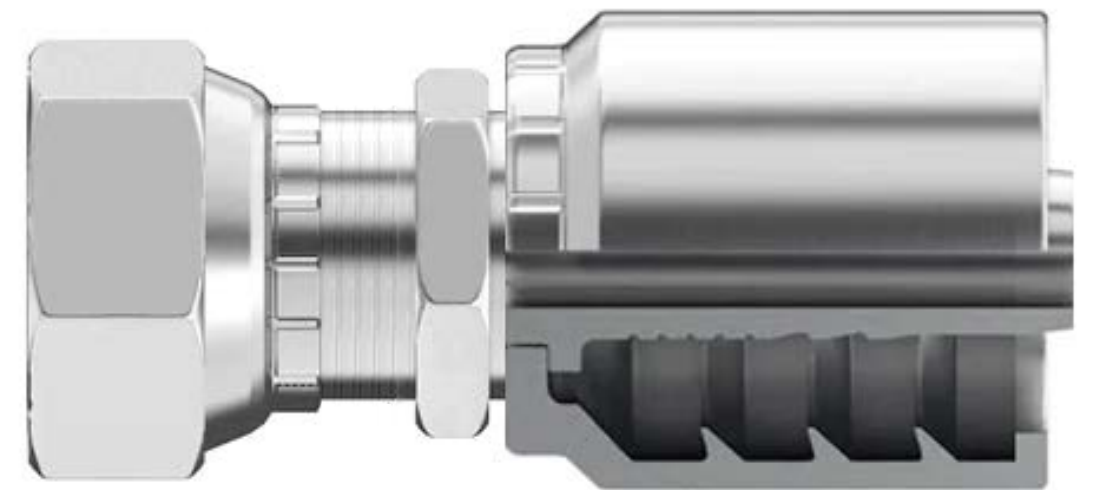
Código	Medida manguera	Medida conexión
BMC4-JCFX-0606	3/8"	3/8"
BMC4-JCFX-0808	1/2"	1/2"
BMC4-JCFX-1010	5/8"	5/8"
BMC4-JCFX-1212	3/4"	2/4"
BMC4-JCFX-1216	3/4"	1"
BMC4-JCFX-1616	1"	1"



BMC4-OFFX

Conexiones prensables cara plana, hembras giratorias

Código	Medida manguera	Medida conexión
BMC4-OFFX-0606	3/8"	3/8"
BMC4-OFFX-0808	1/2"	1/2"
BMC4-OFFX-1010	5/8"	5/8"
BMC4-OFFX-1212	3/4"	3/4"
BMC4-OFFX-1616	1"	1"





®